

Navodila za uporabo posameznih elektronskih instrumentov Stanley so sestavni del celotnega navodilo za varno uporabo.

Pozorno preberite ta varnostna navodila preden instrumente začnete uporabljati. Odgovorna oseba se mora prepričati, da vsi uporabniki instrumentov razumejo varnostna navodila ter navodila za uporabo in se po njih ravna.

Uporabljeni simboli:

Uporabljeni opozorilni znaki v teh navodilih imajo naslednji pomen:



OPOZORILO: (POZOR:)

Znak s klicajem v trikotniku je opozorilni znak. Opozarja na potencialno tveganje, ki zaradi neupoštevanja navodil lahko povzroči resne poškodbe ali celo smrt.



POZOR: (Previdno:)

Opozarja na potencialno tveganje pri nenamerni uporabi, ki lahko pripelje do poškodb, precejšnje materialne, finančne in okoljske škode.



Važni odstavki, katerih se je potrebno v praksi dosledno držati, saj omogočajo tehnično pravilno in učinkovito uporabo instrumenta.

Uporaba instrumenta:

- Merjenje razdalje
- Računske funkcije ter kvadratura in volumen.

Prepovedana uporaba:

- Uporaba Instrumenta brez navodil
- Uporaba izven določenih okvirov uporabe
- Onesposobitev varnostnih sistemov in odstranitev opozorilnih nalepk
- Odpiranje instrumenta s pomočjo izvijačev in podobno razen v specifično dovoljenih primerih
- Modifikacija, nadgradnja ali katerakoli predelava instrumenta
- Uporaba ukradenega instrumenta
- Uporaba dodatkov drugih proizvajalcev brez dovoljenja proizvajalca Stanley
- Preudarno uporabo na lestvah, odrih, v bližini strojev, posebno vrtečih se delov in ob nezaščiteneh instalacijah
- Merjenje direktno v sonce (**Pozor leče, okular !**)
- Premišljeno v mraku ob raznih bleščečih virih svetlobe
- Brez primerne spremstva in organizirane zaščite na cestah, pri geodeziji ali na konstrukcijah je uporaba instrumenta prepovedana.



Omejitve uporabe:

Glej tehnična navodila za posamezni instrument.

Stanley TLM laserski merilnik razdalje je oblikovan za uporabo v bivalnih prostorih, gradbiščih, vendar nikoli v rizičnih prostorih z agresivno klimo, kjer bi lahko prišlo do eksplozije.

Področje odgovornosti:

Odgovornost proizvajalca opreme Stanley Works, New Britain, CT 06053. (na kratko Stanley)
Stanley odgovarja za dobavo instrumentov, vključno z navodili za uporabo in popolnoma varnimi originalnimi dodatki.

Področje odgovornosti drugih proizvajalcev dodatkov:

Drugi proizvajalci dodatne opreme za Stanley merilnik TLM odgovarjajo za razvoj, izpopolnitve in uporabo varnih načinov za svoje proizvode. Prav tako odgovarjajo za varno in učinkovito kompatibilnost s Stanley elektronsko opremo.

Področje odgovornosti pooblaščenih oseb za uporabo instrumenta:

POZOR

Odgovorna oseba mora poskrbeti, da se instrument uporablja skladno z navodili za uporabo in upoštevanjem varnostnih zahtev. Ta oseba mora poskrbeti za vzgojo vseh uporabnikov instrumenta ter njihov trening praktične uporabe in varnosti pri tem.

Odgovorna oseba ima naslednje dolžnosti:

- Popolnoma razumeti varnostna in tehnična navodila za uporabo
- Poznati varnostne zahteve za preprečitev nesreč
- Nemudoma obvestiti proizvajalca Stanley, če oprema ne deluje varno in pravilno.

Nevarnosti uporabe:

POZOR

Pozorno kontroliraj eventuelne napačne meritve, ki so lahko posledica napake na instrumentu, padca, napačne uporabe ali druge spremembe na instrumentu.

Previdno:

Periodično izvajaj testne meritve. Predvsem je instrument potrebno testirati po nenormalni uporabi, še posebno pa pred, med in po zelo važnih meritvah. Poskrbi da bodo optični deli instrumenta TLM vedno čisti in da na lečah ni prask ali drugih mehanskih poškodb na samem instrumentu.

POZOR

Uporaba instrumenta na večje daljave ali ugotavljanje razdalje do premikajočih se objektov (žerjavov, gradbenih strojev, ploščadi ipd.) lahko povzroči nepravilno meritev.

Previdno:

Instrument uporabljal kot merilnik in ne kot kontrolno napravo. Način mora biti tak, da v primeru nepravilne meritve, motenj pri delovanju instrumenta ali izpada napajanja (avtomatski izklop instrumenta), ne povzroči kakršnekoli škode.

POZOR

Instrument naj bo primerno recikliran, skladno z veljavno zakonodajo o ravnanju z električno in elektronsko opremo. Preprečuj dostop do uporabe instrumenta nepooblaščenim osebam.



**POZOR:**

Usmerjanje optičnega iskala direktno v sonce ali v odbiti laserski žarek (odboj od kovine, ogledala, prizem) je zelo nevarno za poškodbe oči.

Previdno:

Optičnega iskala nikoli ne usmerjajte direktno v sonce ali na visoko odbojne površine (kovine, ogledala, prizme)

**POZOR:**

Instrumenta nikoli ne poskušajte sami popravljati. V primeru napake nemudoma obvestite svojega dobavitelja.

Razvrstitev Laserja

Integrirani merilnik razdalje

Stanley TLM merilnik oddaja viden laserski žarek, ki izhaja iz prednje strani instrumenta. (Meritev se izvaja na principu odboja laserskega žarka).

Razred 2 laserskega žarka v Stanley instrumentih je skladen z naslednjimi pravilniki in zakonodajo:

- IEC60825-1:2001 "Radiation safety of laser products"
- EN60825-1:2001 "Radiation safety of laser products"

-FDA 21CFR Ch.I &1040:2004 (US Department of Health and Human Service, Code of Federal Regulations)

Instrumenti z vgrajenim laserjem Razreda 2:

Nikoli ne glejte direktno v laserski žarek in pazite, da bi po nesreči ne posvetili v oči drugim prisotnim.

Zaščita oči je omogočena z različnimi zaščitnimi očali, ki ščitijo proti močnim odbleskom.

**POZOR:**

Direktno gledanje laserskega žarka z optičnimi pripomočki, kot so leče, daljnogledi in teleskopi lahko povzroči hujše poškodbe oči in je zato izredno rizično.

Previdno:

Z optičnimi pripomočki (leče, daljnogledi, teleskopi) nikoli ne glej direktno v izvor laserskega žarka.

**POZOR:**

Gledanje v laserski žarek je zelo nevarno za trajne poškodbe oči.

Previdno:

Nikoli ne glej direktno v laserski žarek. Prepričajte se, da je laserski žarek vedno usmerjen pod ali nad nivojem oči. (Posebno je potrebno na to paziti pri fiksnih postavitvah na stroje in podobno).

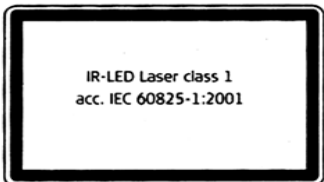
Integrirana senzorska konzola TLM 160

Merilna konzola TLM 160 oddaja nevidni laserski žarek, ki v normalnih pogojih delovanja ni viden izven ohišja instrumenta.

Razred 2 laserskega žarka v konzoli TLM 160 je skladen z:
IEC60825-1:2001 "Radiation safety of laser products"
EN60825-1:2001 "Radiation safety of laser products"

Instrumenti z vgrajenim laserjem Razreda 1:

Instrumenti z vgrajenim laserjem Razreda 1 so definirani kot varni pri normalni uporabi in pazljivosti, da ne pride do direktnega pogleda v laserski žarek skozi kakršnokoli optično napravo.



Vsebina nalepke:

IR-LED Laser class 1

Acc. IEC 60825-1:2001

Elektromagnetna združljivost (EMC-electromagnetic Compatibility)

Termin Elektromagnetna združljivost pomeni zmožnost pravilnega delovanja instrumenta v okoljih z elektromagnetnimi polji in elektrostatiko.

Elektromagnetna združljivost pomeni tudi, da ta instrument ne povzroča motenj pri delovanju druge opreme v okolici.



POZOR:

Instrumenti Stanley TLM ustrezajo vsem strogim zahtevam standardov in predpisov.

Še vedno pa možnost vpliva na drugo elektronsko opremo v okolici ne more biti popolnoma izključena.

FCC Izjava (veljavno v ZDA)

Ta oprema je bila testirana pod pogoji, ki so zahtevani za B razred digitalnih naprav v skladu s 15. odstavkom FCC ameriške zakonodaje. Te zahteve so predpisane za razumno zaščito proti nevarnim motnjam pri uporabi v zaprtih prostorih.

Ta oprema proizvaja, uporablja in seva radiofrekvenčno energijo in, če ni uporabljena v skladu navodili, lahko povzroča radiofrekvenčne motnje.

Kakorkoli, ni mogoče preprečiti vpliva vseh motenj pri uporabi instrumenta v določenih postavitvah. Če instrument moti radio in TV sprejem ali vklaplja in izklaplja naprave, uporabniku predlagamo, da motnje odpravi na enega od sledečih načinov:

- Obrnite ali prestavite sprejemno anteno.
- Povečajte razdaljo med merilnim instrumentom in sprejemniki.
- Sprejemnik vključite v drugo vtičnico oziroma tokokrog, ki je ločen od napajanja merilnega instrumenta.
- Posvetujte se z najbližjim radiomehanikom ali TV serviserjem.



POZOR:

Spremembe ali prilagoditve na instrumentu, ki od proizvajalca Stanley niso izrecno dovoljene, razveljavijo pooblastilo za uporabo merilnih instrumentov Stanley.

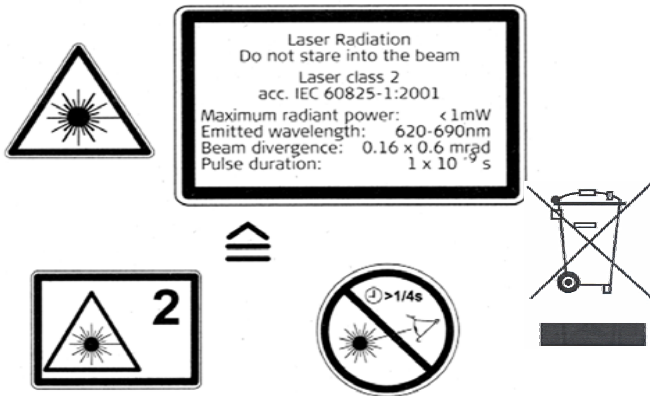
Označevanje izdelka:

Ta oprema odgovarja 15. odstavku FCC ameriške zakonodaje.

Delovanje tega instrumenta zadostuje naslednjim glavnim pogojem:

- 1.) Ta naprava ne povzroča motenj drugi opremi v okolici.
- 2.) Ta naprava deluje kljub vsem motnjam iz okolice, vključno z motnjami, ki lahko povzročijo nepravilno delovanje.

Običajne opozorilne nalepke na laserskih instrumentih.



Princip delovanja laserskih merilnikov razdalje temelji na odboju laserskega žarka, ki izvira iz reže ob zbirni leči na prednjem koncu instrumenta.

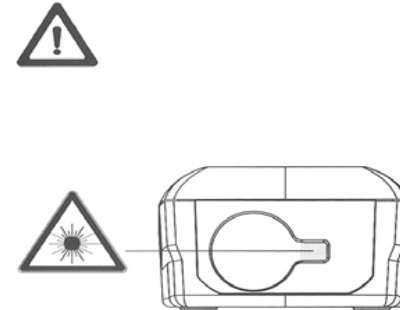
Vedno se zavedajte, da z uporabo tega instrumenta projicirate laserski žarek po prostoru ali okolici zato pazite, da žarka ne usmerjate v ljudi, še posebej pa ne direktno v oči !

Izvor laserskega žarka pri merilnem instrumentu TLM-160 se nahaja na zgornjem delu instrumenta, za zaslonom.

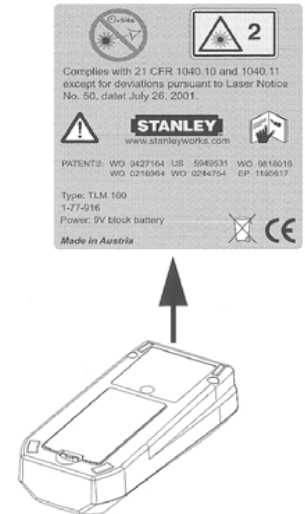
www.unitul.si

Prikaz leče z izvorom laserskega žarka in sprejemnikom odboja.

Stanley TLM 160



Prikaz posameznih nalepk in njihovih pozicij na ohišju instrumenta TLM-160.



Uvoznik in zastopnik :
Unitul d.o.o.
Stara Cesta 032
1354 Horjul

Tel. 01/ 7549-384
Fax.01/ 7509-423

Unitul
trgovina z materiali, orodjem in izdelki

STANLEY
MAKE SOMETHING GREAT™